

подвижные блоки полиспаста), устанавливаемого наверху фонаря вышки, и подвижной части – талевого блока (подвижного блока полиспаста), талевого каната, крюка и штропов. Разрушение металлических конструкций подъемного оборудования может привести к частичной или к полной остановке работы буровой вышки. Одна из основных причин – это несоблюдение правил безопасной эксплуатации, а также несвоевременное выявление дефектов в металлических конструкциях. Примером может служить авария, которая произошла 09 июня 2014 г. на борту буровой установки «DeepwaterNautilus» во время эксплуатации скважины упал блок, состоящий из системы шкивов и роликов, предназначенный для поддержания верхнего привода, который вращает буровую трубу. Вес блока составляет около 80 т.

Обнаружение дефекта позволяет обеспечить бесперебойную работу, или значительно уменьшить время простоя буровой вышки. При обследовании объекта, такого как морская буровая платформа, выделяются свои особенности проверки металлических конструкций. Сохранить полностью герметичность конструкции и сохранности ее несущей способности позволяют методы неразрушающего контроля. Все методы неразрушающего контроля являются косвенными методами. Настройка, калибровка должны осуществляться по контрольным образцам, имитирующим измеряемый физический параметр. Метод, который бы мог обнаружить самые разнообразные по характеру дефекты, нет. Каждый отдельно взятый метод неразрушающего контроля решает ограниченный круг задач технического контроля. Цель данного исследования проанализировать имеющиеся методы и выбрать наиболее оптимальный метод для условий морской платформы.

#### Список литературы

1. Абубакиров В. Ф. Буровое оборудование : справочник / В. Ф. Абубакиров, Ю. Г. Буримов, А. Н. Гноевых. – Москва : Недра, 2000. – Т. 1. – 269 с.
2. Куцын П. В. Механизация работ при строительстве нефтяных и газовых скважин : справочник рабочего / П. В. Куцын, О. Н. Бадалов, Б. А. Гаджиев. – Москва : Недра, 1989. – 272 с.
3. Морской образовательный портал. – Режим доступа: <http://www.moryak.biz/modules.php?name>, свободный. – Заглавие с экрана. – Яз. рус.

#### References

1. Abubakirov V. F., Burimov Yu. G., Gnoevykh A. N. *Burovoe oborudovanie* [Drilling Equipment], Moscow, Nedra Publ., 2000, vol. 1. 269 p.
2. Kutsyn P. V., Badalov O. N., Gadzhiev B. A. *Mekhanizatsiya rabot pri stroitelstve neftyanykh i gazovykh skvazhin* [Mechanization in the construction of oil and gas wells], Moscow, Nedra Publ., 1989. 272 p.
3. *Morskoy obrazovatelnyy portal* [Maritime Education Portal]. Available at: <http://www.moryak.biz/modules.php?name>.

## РАЗРАБОТКА НЕЧЕТКОЙ СИСТЕМЫ УПРАВЛЕНИЯ ПРОЦЕССОМ ВТОРИЧНОЙ ПЕРЕРАБОТКИ БЕНЗИНА

*Джамбеков Азамат Матифулаевич*  
студент

Астраханский государственный технический университет  
414025, Российская Федерация, г. Астрахань, ул. Татищева, 16  
E-mail: [azamat-121@mail.ru](mailto:azamat-121@mail.ru)

*Щербатов Иван Анатольевич*

кандидат технических наук, доцент

Астраханский государственный технический университет  
414025, Российская Федерация, г. Астрахань, ул. Татищева, 16

В данной работе описано построение системы нечеткого регулирования температуры низа стабилизационной колонны установки каталитического риформинга. Был определен алгоритм синтеза нечеткой системы регулирования температуры низа стабилизационной колонны. Указанные процедуры расчета нечеткой АСР выполнены в среде Matlab посредством Fuzzy Logic Toolbox. На основании рекомендаций экспертов-наладчиков была получена база правил нечеткого вывода. Получен переходной процесс в нечеткой системе регулирования температуры низа стабилизационной колонны. Произведен сравнительный анализ переходных процессов в нечеткой и каскадной автоматических системах регулирования температуры низа стабилизационной колонны с помощью среды имитационного моделирования Matlab. Также, сделан краткий обзор существующих литературных источников, в которых излагаются методы построения нечетких систем регулирования разной степени интеллектуальности.

**Ключевые слова:** нечеткий контроллер, лингвистическая переменная, нечеткое множество, продукционное правило, стабилизационная колонна, каталитический риформинг, эксперт-наладчик, база правил, нечеткая АСР, каскадная АСР

#### **FUZZY CONTROL SYSTEM DEVELOPMENT RECYCLING PROCESS GASOLINE**

*Dzhambekov Azamat M.*

Student

Astrakhan State Technical University

16 Tatishchev st., Astrakhan, 414056, Russian Federation

E-mail: azamat-121@mail.ru

*Shcherbatov I.A.*

S.Sc. in Technical

Associate Professor

Astrakhan State Technical University

16 Tatishchev st., Astrakhan, 414056, Russian Federation

In this paper describes the construction of fuzzy temperature control stabilizer column bottom of the catalytic reforming. Synthesis algorithm was defined fuzzy temperature control system stabilization bottom of the column. The procedures of calculating fuzzy ASR performed in Matlab by Fuzzy Logic Toolbox. Based on the recommendations of expert fixers was obtained fuzzy inference rule base. Obtained transition process in the fuzzy control system of temperature stabilization bottom of the column. A comparative analysis of transients in a cascade fuzzy and automatic temperature control systems bottom stabilizer column by using the simulation Matlab. Also, give a brief overview of the existing literature, which set out the methods for constructing fuzzy control systems of varying degrees of intelligence.

**Keywords:** fuzzy controller, linguistic variable, fuzzy set, production rules, stabilization column, catalytic reforming, expert fitter, rule base, fuzzy ASR, ASR cascade

На сегодняшний день существует значительное количество технологических установок, использующих традиционные локальные системы регулирования физико-химических параметров. Большинство подобных систем управления не оперируют информацией, накопленной опытными экспертами-наладчиками технологических установок. Одной из таких установок, где актуальной является проблема разработки системы управления с использованием знаний экспертов-наладчиков, является установка каталитического риформинга фракции.

Знания и навыки экспертов-наладчиков являются качественными данными, представленными в виде правил типа: «Если  $a_1$ , то  $a_2$ », где  $a_1$  – достижение предельного количественного значения регулируемого параметра,  $a_2$  – рекомендация эксперта-наладчика с различными приемами регулирования. Также, параметр  $a_1$  может быть качественным показателем процесса, который нельзя измерить обычными способами (активность катализатора, качество сырья, качество топливного газа и т.д.). Используя аппарат теории нечетких множеств (ТНМ) можно использовать качественную информацию экспертов-наладчиков в качестве базы знаний для синтезируемой нечеткой системы управления [1].

Целью работы является разработка системы нечеткого регулирования температуры низа стабилизационной колонны установки каталитического риформинга и сравнительный анализ процессов в нечеткой и традиционной автоматических системах регулирования (АСР).

В работе Н.К. Кондрашева [2] была построена и рассчитана, приближенными методами ТАУ, каскадная АСР регулирования температуры низа колонны установки риформинга.

Дальнейшим шагом является расчет нечеткой АСР, а именно расчет нечеткого ПИД-регулятора. Порядок расчета методами ТНМ следующий:

1. Фаззификация: разработка процедуры перехода от четких значений входных переменных к нечетким.
2. Формирование структуры базы правил: разработка согласованного множества связей входы-выход регулятора.
3. Агрегирование: разработка процедуры определения степени истинности условий по каждому из правил.
4. Активизация: разработка процедуры определения степени истинности заключений по каждому из правил.
5. Аккумуляция: разработка процедуры объединения степеней истинности заключений по всей базе правил.
6. Дефаззификация: разработка процедуры перехода от нечеткого значения выходной переменной к четкому.

Вышеуказанные процедуры расчета нечеткой АСР выполним в среде Matlab посредством Fuzzy Logic Toolbox, разработав нечеткий регулятор (НР) с базой правил, которые накоплены экспертами-наладчиками установки [4].

Далее, в имитационной среде Matlab посредством команды fuzzy создана система нечеткого вывода.

Произведена фаззификация входных и выходных лингвистических переменных (ЛП), с «треугольными» функциями принадлежности, согласно рекомендациям [3], в соответствии с которыми была выбрана система нечеткого вывода Mamdani.

Этап фаззификации выходных ЛП «настройки ПИД-регулятора» проведен с учетом отмеченных рекомендаций.

Следуя динным рекомендациям, предлагаются следующие правила: ЕСЛИ «ошибка есть отрицательная» И «интеграл ошибки есть маленький» И «производная ошибки есть отрицательная» ТО « $K_p$  есть большой», « $T_i$  есть большой», « $K_d$  есть большой» и т.д. (рис. 1).

1. If (oshibka is otr) and (integ is mal) and (proizvod is otr) then (Kp is bol)(Ti is bol)(Kd is bol) (1)
2. If (oshibka is otr) and (integ is sred) and (proizvod is nul) then (Kp is bol)(Ti is sred)(Kd is sred) (1)
3. If (oshibka is otr) and (integ is bol) and (proizvod is nul) then (Kp is bol)(Ti is mal)(Kd is sred) (1)
4. If (oshibka is nul) and (integ is sred) and (proizvod is nul) then (Kp is sred)(Ti is sred)(Kd is sred) (1)
5. If (oshibka is pol) and (integ is bol) and (proizvod is pol) then (Kp is mal)(Ti is mal)(Kd is mal) (1)
6. If (oshibka is pol) and (integ is mal) and (proizvod is pol) then (Kp is mal)(Ti is bol)(Kd is mal) (1)
7. If (oshibka is otr) and (integ is bol) and (proizvod is nul) then (Kp is bol)(Ti is mal)(Kd is sred) (1)

Рис. 1. Фрагмент базы правил

С помощью контроллера на базе нечеткой логики мы получаем АСР (рис. 2) с искомыми настройками нечеткого ПИД-регулятора.

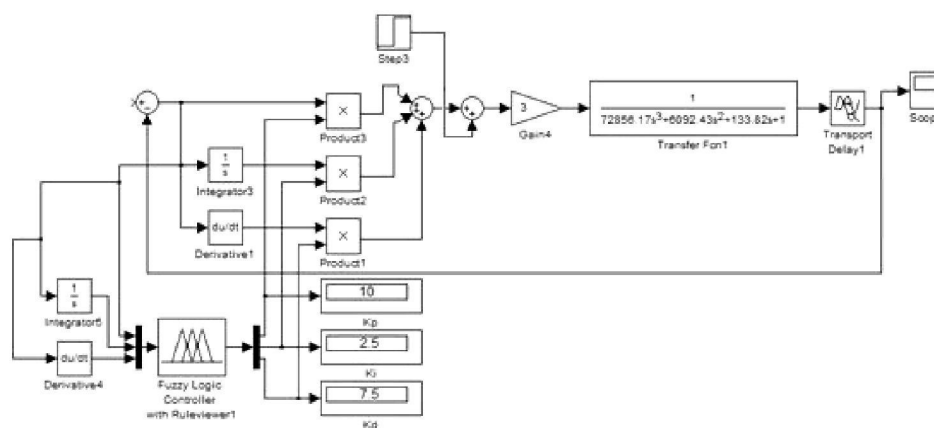


Рис. 2. Структурная схема сравнения качества процессов в каскадной и нечеткой АСР температуры куба стабилизационной колонны

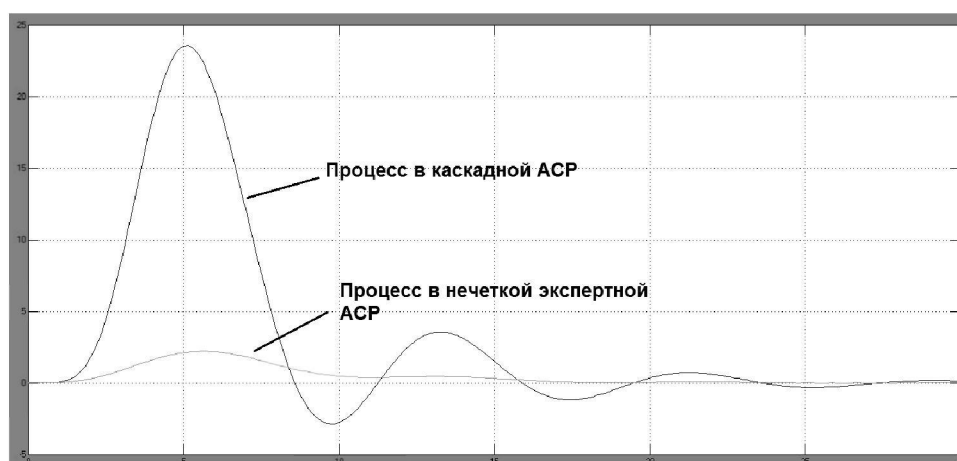


Рис. 3. Сравнение переходных процессов в каскадной и нечеткой АСР температуры куба стабилизационной колонны

В заключении проведен сравнительный анализ качества переходных процессов в каскадной и экспертной нечеткой АСР температуры куба колонны (табл.).

Таблица

**Сравнение показателей качества переходных процессов  
в каскадной и нечеткой АСР**

№	Показатель	Каскадная АСР	Нечеткая АСР
1	Время переходного процесса $t_p$ , [мин]	30	25
2	Перерегулирование $\sigma$ , [°C/10 % х.р.о.]	23	2
3	Время достижения первого максимума $t_{max}$ , [мин]	5	5,45
4	Квадратичный интегральный критерий $I_2$	12593,784	645,36

Анализ рисунка 3 показал что, время регулирования, величина перерегулирования и такой комплексный показатель качества, как квадратичный интегральный критерий, при переходе на нечеткую экспертную АСР уменьшаются во много раз, что свидетельствует об эффективности нечеткой АСР.

#### Список литературы

1. Антонов О. В. Оптимальное управление процессом каталитического риформинга с использованием гибридной математической модели : дис. ... канд. техн. наук / О. В. Антонов. – Астрахань : Астраханский гос.ударственный технический университет, 2003. – 186 с.
2. Кондрашева Н. К. Технологические расчеты и теория каталитического риформинга бензина : учебное пособие / Н. К. Кондрашева. – Уфа : ООО "Монография", 2008. – 160 с.
3. Леоненков А. Ю. Нечеткое моделирование в среде Matlab и fuzzyTech / А. Ю. Леоненков. – Санкт-Петербург : БХВ, 2005. – 736 с.
4. Технологический регламент установки каталитического риформинга У-1.734 3418-TR У-1.734. – 2007. – 385 с.

#### References

1. Antonov O. V. *Optimalnoe upravlenie protsessom kataliticheskogo riforminga s ispolzovaniem gibridnoy matematicheskoy modeli* [Optimal control of the catalytic reforming using hybrid mathematical model], Astrakhan, Astrakhan State Technical University Publ. House, 2003. 186 p.
2. Kondrasheva N. K. *Tekhnologicheskie raschety i teoriya kataliticheskogo riforminga benzina* [Process calculations and the theory of catalytic reforming of gasoline], Ufa, ООО "Monografiya" Publ., 2008. 160 p.
3. Leonenkov A. Yu. *Nechetkoe modelirovanie v srede Matlab i fuzzyTech* [Fuzzy modeling in Matlab and fuzzyTech], Saint-Petersburg, BKhV Publ., 2005. 736 p.
4. *Tekhnologicheskij reglament ustanovki kataliticheskogo riforminga U-1.734 3418-TR U-1.734* [Technological regulation of the catalytic reforming 1.734 U-3418-TR U-1.734], 2007. 385 p.

## НЕФТЕГАЗОНОСНОСТЬ ПОДСОЛЕВОГО И НАДСОЛЕВОГО КОМПЛЕКСОВ ЮГО-ЗАПАДНОЙ ЧАСТИ ПРИКАСПИЙСКОЙ ВПАДИНЫ

*Дуванова Мария Евгеньевна*  
ведущий геолог

ООО «ЛУКОЙЛ-Нижневолжскнефть»  
414000, Российская Федерация, г. Астрахань, ул. Адмиралтейская, 1  
E-mail: Mariya.Duvanova@lukoil.com