

- использование обезвреженных и отмытых буровых шламов для производства строительного кирпича;
- обратная закачка отходов в скважину путем приготовления на их основе устойчивой суспензии из однородного по смачиваемости шлама с учетом конкретных геологических условий. Данный способ широко применяется при морском бурении в США, на Аляске, в Мексиканском заливе, Калифорнии. Обратная закачка отходов бурения (суспензий из шлама) в глубокие пласты позволяет кольматировать: каверны в солях, поглощающие горизонты, зоны гидроразрыва, негерметичные участки скважин (Зобнин И.В., Ананьев А.Н., 2002). Таким образом, указанные методы использования отходов при освоении морских и сухопутных месторождений позволят минимизировать техногенную нагрузку на окружающую среду и решить проблему утилизации отходов бурения.

Список литературы

1. Климонтова В. А. Разработка рациональной схемы обращения с отходами на АГКМ / В. А. Климонтова, Н. И. Половкова // Проблемы освоения Астраханского ГКМ : сборник научных трудов АНИПИГАЗа. – Астрахань : Факел, 1999. – С. 239–242.
2. Российская Федерация. Об отходах производства и потребления от 24.06.1998 : федеральный закон № 89-ФЗ : [принят Государственной Думой 22 мая 1998 ; одобрен Советом Федерации 10 июня 1998]. – Москва, 1998. – С. 5527–5537.

References

1. Klimontova V. A., Polovkova N. I. Razrabotka ratsionalnoy skhemy obrashcheniya s otkhodami na AGKM [Development of a rational scheme of waste management in AGKM]. *Problemy osvoeniya Astrakhanskogo GKM : sbornik nauchnykh trudov ANIPIGAZa* [Problems of development of the Astrakhan gas condensate field. Proceedings of the ANIPIGAZ], Astrakhan, Fakel Publ., 1999, pp.239–242.
2. Russian Federation. On waste production and consumption from 24.06.1998. Federal Law no. 89-FZ. Adopted by the State Duma on May 22, 1998; approved by Federation Council June 10, 1998. Moscow, 1998, pp. 5527–5537.

THE METHODS OF CALCULATION THE THERMAL LOADS ON THE SOLAR ENERGY THERMOTRANSFORMATOR'S GENERATOR-ADSORBER

Shipulina Yuliya V.

C.Sc. in Technical

Associate Professor

Astrakhan State Technical University

16 Tatishchev st., Astrakhan, 414056, Russian Federation

E-mail: rudenko@astu.org

Karimov Marat Sh.

Post-graduate student

Astrakhan State Technical University

16 Tatishchev st., Astrakhan, 414056, Russian Federation

E-mail: rudenko@astu.org

Rudenko Mikhail F.

D.Sc. in Technical

Professor

Astrakhan State Technical University

16 Tatishchev st., Astrakhan, 414056, Russian Federation

E-mail: rudenko@astu.org

This article describes the impact of the energy flux of solar radiation on the basic element of solar power thermotransformers – generator-adsorber. The distribution of heat flow inside the apparatus and the degree of influence of heat losses in the generator-adsorber on the efficiency of solar power thermotransformers are considered. The analytical solutions of calculating heat fluxes received by the collector of solar thermotransformator. The equations for calculating the thermal load were obtained with the effects of the main criteria of similarity of heat-powered processes. This method of calculation was made and tested in mathematical package MathCad.

Keywords: generator-canister, balance of heat flux, determination of loads generator-canister, mathematical model

МЕТОДИКА РАСЧЕТА ТЕПЛОВЫХ НАГРУЗОК НА ГЕНЕРАТОР-АДСОРБЕР ГЕЛИОЭНЕРГЕТИЧЕСКОГО ТЕРМОТРАНСФОРМАТОРА

Шипулина Юлия Викторовна

кандидат технических наук, доцент

Астраханский государственный технический университет

414056, Российская Федерация, г. Астрахань, ул. Татищева, 16

E-mail: rudenko@astu.org

Каримов Марат Шайдаллаулы

аспирант

Астраханский государственный технический университет

414056, Российская Федерация, г. Астрахань, ул. Татищева, 16

E-mail: rudenko@astu.org

Руденко Михаил Федорович

доктор технических наук, профессор

Астраханский государственный технический университет

414056, Российская Федерация, г. Астрахань, ул. Татищева, 16

E-mail: rudenko@astu.org

В данной статье приведены описания влияния потока энергии солнечной радиации на основной элемент гелиоэнергетического термотрансформатора – генератор-адсорбер. Рассмотрено распределение потоков теплоты внутри аппарата и степень влияния тепловых потерь в генераторе-адсорбере на эффективность работы гелиоэнергетического термотрансформатора. Предлагаются аналитические решения расчета тепловых потоков, поступивших в коллектор солнечного трансформатора. Уравнения для расчета тепловой нагрузки были получены с учетом влияния основных критериев подобия

теплоэнергетических процессов. Данная методика расчета была составлена и опробована в математическом пакете MathCad.

Ключевые слова: генератор-адсорбер, баланс тепловых потоков, определение нагрузок генератора-адсорбера, математическая модель

Solar powered cyclic adsorption thermotransformer of autonomous operation can be installed on offshore drilling rigs or onshore facilities. They are used to produce cool drinking water, air-conditioning and cooling, freezing and storage of medicines and many-many others. The combined generator-adsorber [1] is one of the most important units in the solar powered adsorption thermotransformer. The main elements of the generator-adsorber are reactors which have been installed between the mirror concentrators in the suntrap "hot box". The efficiency of cyclic solar powered thermotransformer depends on the reactors of generator-adsorber. The main disadvantages of the device are: insufficient amount of heat (some days) for complete heating of the entire mass of saturated sorbent in the reactors; a significant amount of air under the clearcoat of the solar collector; a large number of reactors in one element of the generator-adsorber; increase in weight and size characteristics. Methods of calculation and analysis of the efficiency of the optical characteristics of solar powered elements with flat mirror concentrators various forms adapting surfaces were considered by many authors. Figure 1 shows the ratio of the optical design of the generator-adsorber modeling. Suntrap has elongated structure consisting of a flat mirror surface having a certain opening angle Θ (degrees) and arranged symmetrically relative to the central plane. In the symmetric part of mirrors set round tube reactor. Under some conditions, and perpendicular to the sun lighting the cylindrical design of the reactor vessel will have three times the energy of solar radiation exposure. Furthermore, the lower surface of the substrate operates as a straight edge, and transmits the additional heat to the lower part of the reactor with good contact with the body. On the basis of the optical model parameters and energy flow's balance of the heat powered model of generator-adsorber construction was developed (fig. 1). The design of generator-adsorber is trapeze. It has a rugged metal shell 1, isolation 2, reflectors 3, and the inner steel reactor vessel 4, filled with the activated carbon inside 5, two glassworks coverage 6 and the metal substrate under the reactor 7.

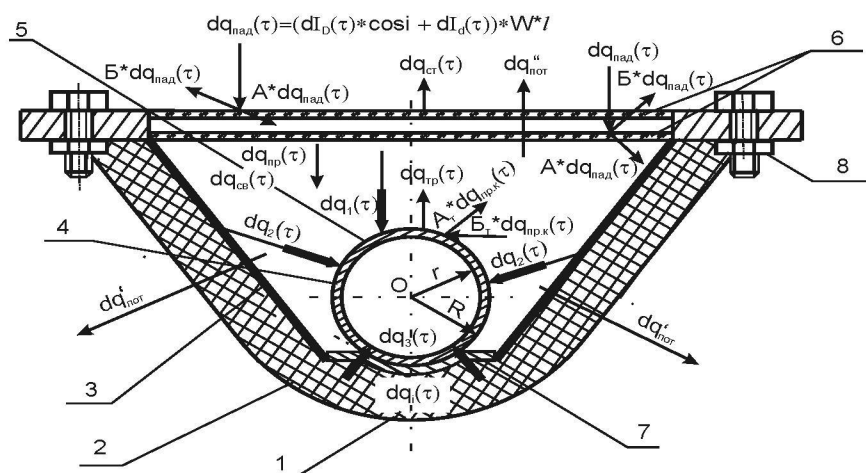


Fig. 1. The model of generator-adsorber of solar powered thermotransformer

Calculation is carried out with all the heat fluxes. Determined by all the heat directed at the reactors generator – adsorber solar energy flux to the visible absorbing surface, the energy reflected from the mirrors and the heat flux supplied by flat metal substrate. In addition the method of calculation involves calculating the heat flux incident on the glass envelope generator – adsorber and loss calculation: on heating element design of the generator-absorber air in a confined space and losses through the exterior walls “hot box” due to the temperature difference between the heated components of the apparatus and outside air temperature. Then calculated the useful heat passing in the “hot box” and going to the heating of the reactor vessel. And finally calculated the total useful heat transferred to the reactor-adsorber generator for light day from 6:00 am to 18 pm. It was developed calculation program in the package Mathcad.

Список литературы

1. Rudenko M. F. Theoretical bases of designing environmentally friendly solar power technology for the production of heat / M. F. Rudenko, B. Zh. Turkpenbaeva, Yu. V. Chivilenko. – Aktau : Acad ACTH name Sh.Esenova, 2008. – 165 p.

References

2. Rudenko M. F., Turkpenbaeva B. Zh., Chivilenko Yu. V. *Theoretical bases of designing environmentally friendly solar power technology for the production of heat*, Aktau, Acad ACTH name Sh.Esenova Publ. House, 2008. 165 p.

ВЫРАБОТКА УЧАСТКОВ ЗАПАСОВ НЕОХВАЧЕННЫХ РАЗРАБОТКОЙ ПО НЕОКОМСКОЙ ЗАЛЕЖИ МЕСТОРОЖДЕНИЯ ИМ. Ю. КОРЧАГИНА БУРЕНИЕМ БОКОВЫХ СТВОЛОВ

Штунь Артем Сергеевич

ведущий геолог

ООО «ЛУКОЙЛ-Нижневолжскнефть»

414000, Российская Федерация, г. Астрахань, ул. Адмиралтейская, 1

E-mail: Artem.Shtun@lukoil.com

Штепин Даниил Викторович

геофизик первой категории

ООО «ЛУКОЙЛ-Нижневолжскнефть»

414000, Российская Федерация, г. Астрахань, ул. Адмиралтейская, 1

E-mail: Daniil.Shtepin@lukoil.com

Мишанина Анна Николаевна

геолог

ООО «ЛУКОЙЛ-Нижневолжскнефть»

414000, Российская Федерация, г. Астрахань, ул. Адмиралтейская, 1

E-mail: Anna.Mishanina@lukoil.com