

References

1. *Dopolnenie k Tekhnologicheskoy skheme razrabotki mestorozhdeniya im. Yu. Korchagina* [Supplement to the development plan of the Yu. Korchagin], Branch of LLC "LUKOIL-Engineering" "Volgograd-NIPIorneft" in Volgograd, Volgograd, 2013, pp. 2–1.
2. *Otchet po geonavigatsii skvazhiny 120 mestorozhdeniya im. Yu. Korchagina* [Report geonavigation wells 120 deposit of the Yu. Korchagin], "LUKOIL-Nizhnevolzhsk", Department of geoscience and engineering services company Schlumberger, Astrakhan, 2014, pp. 38.

УТИЛИЗАТОР ТЕПЛА С ТЕПЛОВЫМИ ТРУБКАМИ В КОМПРЕССОРНОЙ УСТАНОВКЕ ДЛЯ НЕФТЕДОБЫВАЮЩЕЙ ПЛАТФОРМЫ

Худалиев Юрий Михайлович
старший преподаватель

Астраханский государственный технический университет
414056, Российская Федерация, г. Астрахань, ул. Татищева, 16
E-mail: hudaliev@yandex.ru

Шишкин Николай Дмитриевич
доктор технических наук, профессор

Астраханский государственный технический университет
414056, Российская Федерация, г. Астрахань, ул. Татищева, 16

В статье выполнен анализ вторичных энергоресурсов на ледостойкой платформе. В качестве источника вторичных энергоресурсов выбрана компрессорная газотурбинная установка для закачки газа в пласт на шельфе Каспийского моря. Для эффективного использования теплоты сжатого газа авторами предложен утилизационный теплообменник с тепловыми трубками. Теплота, отведенная от газа, может быть использована для подогрева топливного газа газотурбинной установки; в системе отопления как технологических, так и жилых помещений ледостойкой платформы; в системе опреснения морской воды. Интенсификации передачи тепла от горячего природного газа в утилизационном теплообменнике способствуют тепловые трубки с оребрением. Особенностью конструкции теплообменника на тепловых трубах является то, что, она составлена на базе отдельного унифицированного элемента – тепловой трубы.

Ключевые слова: компрессорная станция, вторичные энергоресурсы, утилизатор тепла, тепловые трубки, ледостойкая платформа, газ, теплота сжатого газа, газлифт, газотурбинная установка

HEAT UTILIZER WITH THERMAL TUBES IN COMPRESSOR INSTALLATION FOR THE OIL EXTRACTING PLATFORM

Khudaliev Yuriy M.
Senior Lecture
Astrakhan State Technical University
16 Tatishchev st., Astrakhan, 414056, Russian Federation
E-mail: hudaliev@yandex.ru

Shishkin Nikolay D.

D.Sc. in Technical

Professor

Astrakhan State Technical University

16 Tatishchev st., Astrakhan, 414056, Russian Federation

In article the analysis of secondary energy resources on an ice-resistant platform is made. As a source of secondary energy resources compressor gas-turbine installation for pumping gas in layer on a shelf of the Caspian Sea is chosen. For effective use of warmth of the compressed gas by authors it is offered utilization heat exchangers with thermal tubes. The warmth which has been taken away from gas can be used for heating of fuel gas of gas-turbine installation; in system of heating both technological, and premises of an ice-resistant platform; in system of desalting of sea water. Intensifications of transfer of heat from hot natural gas in the utilization heat exchanger promote thermal tubes with an orebreniye. Feature of a design of the heat exchanger on thermal pipes is that, it is made on the basis of the separate unified element – a thermal pipe.

Keywords: compressor station, secondary energy resources, heat utilizer, thermal tubes, ice-resistant platform, gas, warmth of the compressed gas, the gas-lift, gas-turbine installation

По мере выработки месторождения, в качестве способа механизированной добычи на скважинах возможно применение газлифта для повышения нефтеотдачи на платформе ЛСП-1. Подача газа на газлифтную установку осуществляется компрессорной установкой высокого давления с газотурбинным приводом. Это приведет к повышению расхода топливного газа и увеличению выхода вторичных энергоресурсов (ВЭР) при добыче и транспортировке нефти. Из общего объема газа, расходуемого при добыче нефти на шельфе, 85–90 % приходится на топливный и пусковой газ при эксплуатации агрегатов энергокомплекса ЛСП-1 и ЛСП-2, остальные 15–10 % расходуются при обслуживании технологических установок.

Целью работы является повышение эффективности использования топлива в уже созданных и работающих компрессорных установках и агрегатах нефтедобывающих платформ.

Наиболее эффективное использование ВЭР на нефтедобывающей платформе возможно при комплексном подходе, который дает наибольшую степень утилизации ВЭР. Для утилизации ВЭР на платформе необходимо решение ряда задач: поиск источников ВЭР; определение потребителей утилизируемого тепла и разработка высокоэффективного теплообменника-утилизатора.

В качестве источников ВЭР могут использоваться теплота дымовых газов энергоустановок ЛСП-1 и ЛСП-2 и теплота компримированного газа, а потребителями утилизируемого тепла – технологические установки и системы жизнеобеспечения (подогреватели газа и нефти, система горячего водоснабжения, система опреснения морской воды и др.). Наиболее эффективной схемой утилизации ВЭР газоперекачивающих агрегатов и ГТУ, является подогрев топливного газа ГТУ с помощью теплоты отнимаемой от сжатого газа и подогрев циклового воздуха дымовыми газами ГТУ.

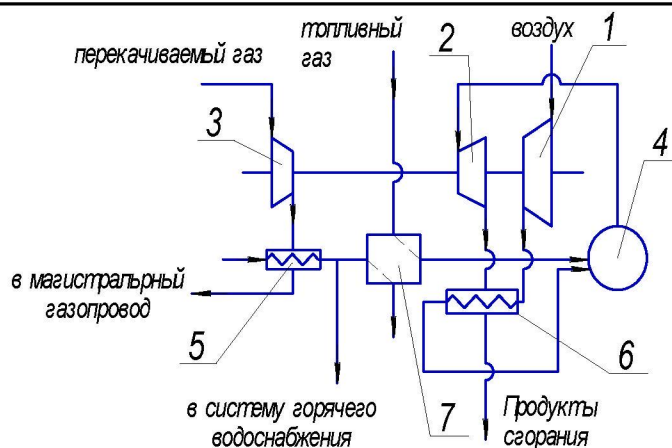


Рис. 1. Принципиальная схема ГПА с подогревом топливного газ и регенератором:

1 – компрессор; 2 – газовая турбина; 3 – нагнетатель; 4 – камера сгорания;
 5 – теплообменник-утилизатор; 6 – регенератор; 7 – подогреватель газа

Для утилизации низкопотенциального источника теплоты потребуется эффективный теплообменный аппарат. Авторами предложен оригинальный утилизационный теплообменник (рис. 2), который охлаждает природный газ после его сжатия в компрессорной установке. Охлаждение газа осуществляется проходящей через теплообменник-утилизатор водой, которая используется для подогрева топливного газа. Интенсификации передачи тепла от горячего природного газа в этом теплообменнике способствуют тепловые трубки с оребрением. Передача теплоты от горячего газа к охлаждающей жидкости осуществляется процессом теплопередачи, как через перегородку, так и через тепловую трубу.

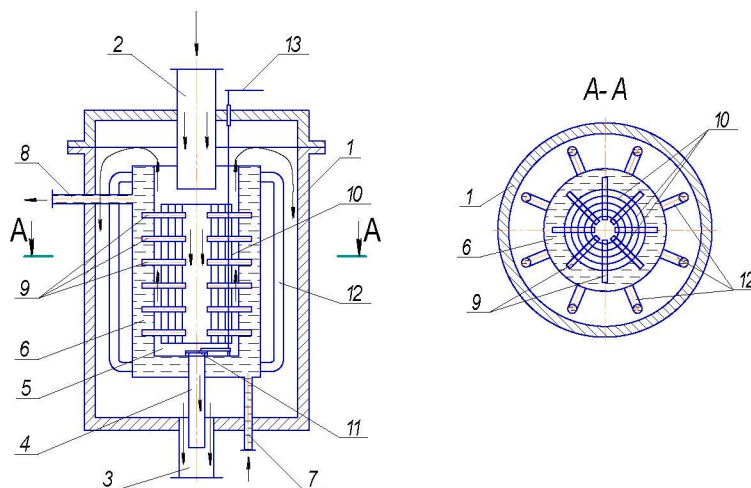


Рис. 2. Утилизационный теплообменник на тепловых трубах:

1 – корпус теплообменника; 2 – патрубок входа газа; 3 – патрубок выхода газа; 4 – патрубок выхода газа из теплообменной камеры; 5 – теплообменная камера; 6 – водяная рубашка; 7 – вход воды; 8 – выход воды; 9 – тепловые трубки; 10 – кольцевые ребра; 11 – регулировочная заслонка; 12 – водогрейные трубки; 13 – рычаг поворота регулировочной заслонки

Применение данного теплообменника-утилизатора позволит отказаться от подогревателей топливного газа. Это приведет к экономии природного газа до 1 млн м³/год, что составляет 5 % от всего потребления компрессорной станцией природного газа на добычу нефти в год.

Список литературы

1. Васильев Ю. Н. Системы охлаждения компрессорных и нефтеперекачивающих станций / Ю. Н. Васильев, Г. А. Марголин. – Москва : Недра, 1977. – 222 с.
2. Васильев Л. Л. Теплообменники-утилизаторы на тепловых трубах / Л. Л. Васильев, В. Г. Киселев, Ю. Н. Матвеев, Ф. Ф. Молодкин ; под ред. Л. И. Кольхана. – Минск: Наука и техника, 1987. – 200 с.
3. Худалиев Ю. М. Анализ схем утилизации вторичных энергоресурсов турбокомпрессорных газоперекачивающих станций / Ю. М. Худалиев // Вестник Астраханского государственного технического университета, 2007. – № 6. – С. 105–109.

References

1. Vasilev Yu. N., Margolin G. A. *Sistemy okhlazhdeniya kompressornykh i nefteperkachivayushchikh stantsiy* [Cooling systems of compressor and oil pumping stations] Moscow, Nedra Publ., 1977. 222 p.
2. Vasilev L. L., Kiselev V. G., Matveev Yu. N., Molodkin F. F. *Teploobmenniki-utilizatory na teplovykh trubakh* [Waste heat exchangers on thermal pipes], Minsk, Nauka i tekhnika Publ., 1987. 200 p.
3. Khudaliyev Yu. M. Analiz skhem utilizatsii vtorichnykh energoresursov turbokompressornykh gazoperekachivayushchikh stantsiy [The analysis of recycling of secondary power resources of turbocompressor stations]. *Vestnik Astrakhanskogo gosudarstvennogo tekhnicheskogo universiteta* [Bulletin of the Astrakhan State Technical University], 2007, no. 6, pp. 105–109.

ПУТИ СНИЖЕНИЯ ТЕХНОГЕННОЙ НАГРУЗКИ НА ОКРУЖАЮЩУЮ СРЕДУ ПРИ ОСВОЕНИИ МЕСТОРОЖДЕНИЙ СЛОЖНОГО СОСТАВА

Шарова Оксана Анатольевна
аспирант

Астраханский государственный университет
414000, Российская Федерация, г. Астрахань, пл. Шаумяна, 1
E-mail: oksana_ushivceva@mail.ru

Освоение месторождений со сложным составом пластового сырья, представляет собой сложный технологический процесс и обуславливает специфику состава и образования твердых, жидких и газообразных отходов производства различного класса опасности. Для обеспечения экологической безопасности процесса освоения УВ необходимы принципиально новые подходы к ведению буровых и исследовательских работ и внедрению новейших, эффективных природоохранных технологий, позволяющих минимизировать негативное воздействие объектов нефтегазодобычи на окружающую среду. Согласно требованиям Федерального закона «Об отходах производства и потребления», важным экологическим моментом является проведение паспортизации отходов нефтегазодобычи. Суть которой состоит в оформлении паспорта на каждый вид отхода, где отражены все его свойства, состав, класс опасности. Эта информация необходима для решения вопроса по утилизации, обезвреживанию или размещению отходов. В конечном итоге, паспорт отхода должен являться основанием для принятия всех решений относительно данного отхода, начиная с начисления платежей за его накопление и ликвидацию до определения его рыночной стоимости и технологии переработки.